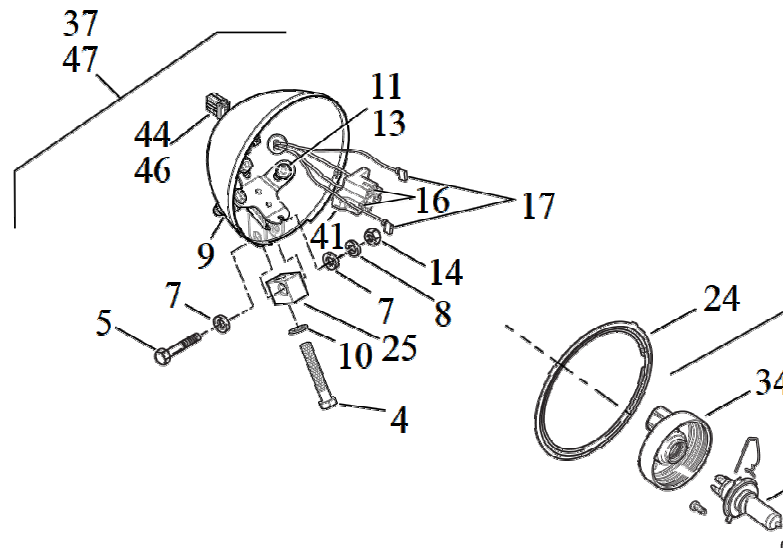


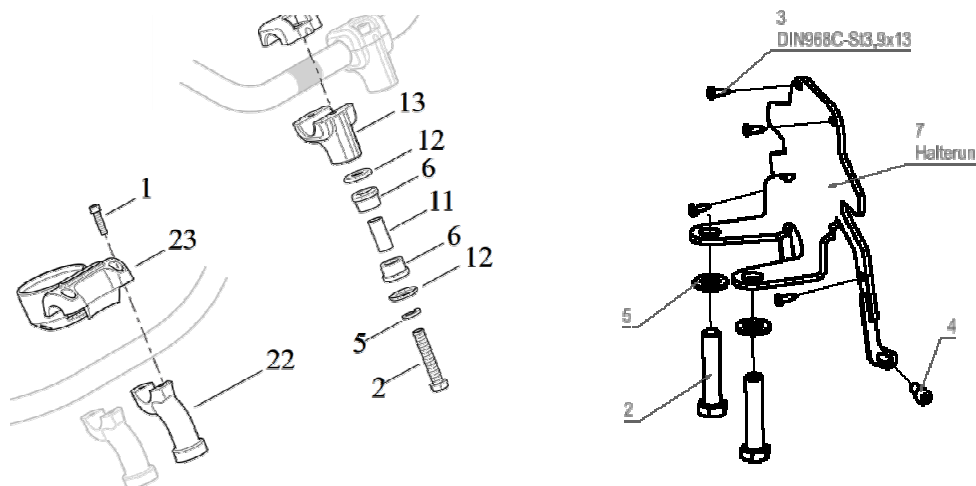
Originalen Scheinwerfer demontieren

1. Stecker (46) abklemmen
2. Schraube (4) lösen und gesamten Scheinwerfer (37) und Befestigungsblock (25) abnehmen



Scheinwerferkit „Night-Rod“ montieren

1. Schrauben (2) und lösen und Riser (22) demontieren
2. die Halterung (7) mit den original Schrauben (2) mit dem Riser (22) wieder montieren
Anzugsdrehmoment: 16 – 21Nm
3. Den Stecker am neuen Scheinwerfer anstecken
4. den neuen Scheinwerfer mit den Schrauben (4) an der Halterung (7) befestigen
5. Die mitgelieferten Schrauben (3) in die vorgesehenen Löcher der Maske drehen und diese damit an der Halterung (7) befestigen

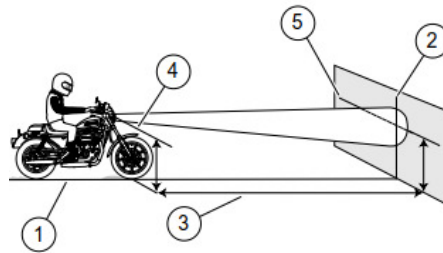


! Hinweis !

Bei der Montage des neuen Scheinwerfers kann es notwendig sein, Änderungen am originalen Kabelbaum vorzunehmen

Nach der Montage ist es erforderlich, die Leuchtweite neu einzustellen:

1. horizontale Linie
2. vertikale Linie
3. 7,6m
4. Höhe Fernlichtlampe
5. 53,3mm unter Höhe Fernlichtlampe



Wir empfehlen, für alle Schrauben eine mittelfeste Schraubensicherung (z.B. LOCTITE 243, blau) zu verwenden.



Abb. 1 – montiertes Scheinwerferkit



Abb. 2 – Scheinwerferkit „Night-Rod“ mit Halter