

Art.-Nr. / Item No.: **BC.TRS.00.20\*10001**

Revision: **02** · Datum / Date: **07 - 2020**

**ION Tankrucksack**

**ION tank bag**

**DEUTSCH** - Vielen Dank, dass Sie sich für dieses Premium-Produkt von SW-MOTECH entschieden haben. Bitte besuchen Sie unseren Webshop für weitere Informationen wie Modellzuweisungen und PDF-Anbauanleitung. Erforderliche Dokumente (z. B. ABE) stehen als Download zur Verfügung.

Die Montage und/oder Wartung dieses Produkts erfordert ein gutes technisches Verständnis! Zu Ihrer eigenen Sicherheit empfiehlt SW-MOTECH, die Montage und/oder Wartung durch eine Fachwerkstatt durchführen zu lassen! SW-MOTECH übernimmt keine Haftung für Schäden, die durch eine unsachgemäße Montage und/oder Wartung verursacht wurden!

Beachten Sie alle in der Anbauanleitung angegebenen Hinweise und die für die Montage relevanten Informationen im Fahrzeughandbuch. Nichtbeachtung kann zu Schäden am Fahrzeug bzw. zur Gefährdung des Fahrers führen! Diese Anbauanleitung ist nach unserem derzeitigen Kenntnisstand verfasst worden. Rechtliche Ansprüche auf Richtigkeit bestehen nicht.

Dieses Produkt wurde für Fahrzeuge im Werkzustand entwickelt. Die Kompatibilität mit Original-Zubehörteilen bzw. den Zubehörteilen anderer Hersteller kann nicht gewährleistet werden. Stellen Sie des Weiteren VOR Montage dieses Produkts sicher, dass sich alle beweglichen Teile (z. B. die Kette) im ursprünglichen Wartungszustand befinden. Montiertes Zubehör kann das Fahrverhalten und/oder die Stabilität Ihres Fahrzeugs verändern.

**ALLGEMEINE HINWEISE**

Beachten Sie die landesspezifischen Vorschriften für Zulassung/Betrieb Ihres Fahrzeugs bzw. anwendbare TÜV-Vorschriften. Lassen Sie eintragungspflichtige Teile nach Montage durch Ihre Prüfstelle in die Fahrzeugpapiere eintragen.

**VORBEREITUNG:** Lesen Sie die Anbauanleitung aufmerksam und stellen Sie sicher, dass alle Teile der Stückliste vorhanden sind. Achten Sie darauf, dass Ihr Fahrzeug sicher steht und nicht umfallen kann. Schalten Sie den Motor ab und ziehen Sie den Zündschlüssel. Lassen Sie ggf. den Motor/Auspuff abkühlen. Klemmen Sie bei Arbeiten an der Elektrik die Fahrzeugbatterie ab. Verwenden Sie geeignetes Werkzeug. Lassen Sie sich von einer zweiten Person helfen.

**FUNKTIONSKONTROLLE:** Da es sich um ein universelles Produkt handelt, stellen Sie unbedingt VOR der ersten Nutzung sicher, dass sich das Produkt ohne Probleme und sachgerecht an Ihrem Fahrzeugtyp befestigen und verwenden lässt. Achten Sie nach der Befestigung auf die uneingeschränkte Freigängigkeit und einwandfreie Funktion sämtlicher Fahrzeugteile. Leuchtmittel wie Rücklicht und Blinker dürfen nicht in ihrer Funktion eingeschränkt werden. Kabel, Züge und Schläuche dürfen nicht scheuern und/oder geklemmt werden. Führen Sie vor Fahrtbeginn eine umfassende Funktionskontrolle durch.

**PRODUKTSPEZIFISCHE HINWEISE**

**ACHTUNG:** Der ION Obering / Tankrucksack ist ausschließlich zur Nutzung mit dem ION Tankring konzipiert!

**ACHTUNG:** Das Fahr-/Bremsverhalten des Motorrads verändert sich nach Befestigung dieses Produkts merklich!

**ACHTUNG:** Überprüfen Sie vor Fahrtbeginn und bei jeder Rast (alle 200 km) den ordnungsgemäßen Sitz des Produkts!

Maximale Zuladung	Höchstgeschwindigkeit
 <b>3 KG (6,6 lbs)</b>	 <b>130 km/h (80 mph)</b>

**ACHTUNG:** Es gilt die vom Fahrzeughersteller genannte maximale Zuladung des Fahrzeugs!

**ACHTUNG:** Stellen Sie unbedingt VOR dem Aufbohren des ION Tankrucksacks sicher, dass sich der ION Tankrucksack mit der individuellen Positionierung des ION Oberings ohne Probleme und sachgerecht auf Ihrem Tank befestigen und verwenden lässt! Bereits aufgebohrte ION Tankrucksäcke sind vom Umtausch ausgeschlossen!

**ENGLISH** - Thank you for choosing this premium product from SW-MOTECH. Please visit our webshop for additional information, such as application charts and PDF mounting instructions. Any other documents that may be required (e.g. ABE certifications), are also available for download at our webshop.

Installation and/or maintenance of this product require good technical understanding! For your own safety SW-MOTECH recommends having installation and/or servicing carried out by a specialist workshop! SW-MOTECH assumes no liability for damage caused by improper installation and/or maintenance work!

Carefully follow all the directions given in the mounting instructions and pay attention to all relevant information in the vehicle manual during assembly. Nonconformance can lead to vehicle damage or even endanger the driver! These mounting instructions are written based on our current state of knowledge. Legal requirements for accuracy do not exist.

This product was developed for vehicles in their factory setting. Compatibility with original accessory parts or other manufacturers' accessory parts is not guaranteed. Furthermore, BEFORE installing this product, make sure that all moving parts (e.g. the chain) are in the original state of maintenance. Installed accessories can change the driving behaviour and/or stability of your vehicle.

**GENERAL INFORMATION**

Observe the country-specific regulations concerning vehicle registration/operation as well as TÜV regulations if applicable. If required, register installed parts in the vehicle documents through an appropriate inspection authority.

**PREPARATION:** Read the mounting instructions carefully and make sure that all items of the parts list are included. Make sure that your vehicle is parked safely and cannot fall over. Turn off the engine and remove the ignition key. Let the motor/exhaust cool off if necessary. Disconnect the vehicle battery when working on the electrical system. Use appropriate tools. Have another person to help you.

**FUNCTION CHECK:** This is a universal product. For this reason make sure BEFORE the first use, that the product can be fixed properly and used without problems with your vehicle type. After fixation also make sure that no moving parts are obstructed and the function of the vehicle is not hindered in any way. Lamps as taillight and turn signals must not be limited in their function. Cables and hoses must not rub and/or be pinched. Before starting to ride, perform a comprehensive check of all functions.

**PRODUCT SPECIFIC INFORMATION**

**ATTENTION:** The ION top ring / tank bag is designed exclusively for use with the ION tank ring!

**ATTENTION:** Riding with this product may affect the motorcycles driving and braking performance!

**ATTENTION:** Before riding and at each stop (every 200 km) check proper fixation of the product!

Maximum Load	Maximum Speed
 <b>3 KG (6,6 lbs)</b>	 <b>130 km/h (80 mph)</b>

**ATTENTION:** The maximum vehicle load specified by the manufacturer must not be exceeded!

**ATTENTION:** Before drilling the ION tank bag, make sure that the ION tank bag can be fixed properly and used without problems on your tank with the individual positioning of the ION top ring! ION tank bags that have already been drilled out cannot be exchanged!

Konfektionierung durch / Packed by:

Datum der Konfektionierung / Date of packaging:



**SW-MOTECH GmbH & Co. KG**  
Ernteweg 8/10  
35282 Rauschenberg  
Germany

Tel. / phone + 49 (0)6425 / 8168 - 050  
Fax / fax + 49 (0)6425 / 8168 - 10  
**info@sw-motech.com**  
**www.sw-motech.com**

## STÜCKLISTE / PARTS LIST

Schritt Step	Nr. No.	Art.-Nr. / Bezeichnung * Item No. / Description *	Artikel	Part	Anzahl ** Quantity **	N-m ***
	(A)	BC.TRS.00.201.10001	ION one Tankrucksack	ION one tank bag		
	(1)	BC.ZUB.00.027.30000	Regenhaube	Rain Cover	1 / 1	
<b>1</b>	(2)	TRT.00.475.002/B	Oberring	Top Ring	1 / 1	
	(3)	TRT.GN-717-6-AK	Rastbolzen mit Mutter	Lock Bolt with Nut	1 / 1	
<b>5</b>	(4)	M5 x 18; ISO 7380	Linsenkopfschraube; schwarz	Lenshead Screw; black	4 / 4	3
	(5)	ø 5,3; DIN 125	Unterlegscheibe	Washer	4 / 4	
	(6)	M5; DIN 985	Mutter, selbstsichernd	Lock Nut	4 / 4	
	(B)	BC.TRS.00.202.10001	ION two Tankrucksack	ION two tank bag		
	(1)	BC.ZUB.00.073.30000	Regenhaube	Rain Cover	1 / 1	
			Anbauteile siehe ION one Tankrucksack	Mounting parts see ION one tank bag		
	(C)	BC.TRS.00.203.10001	ION three Tankrucksack	ION three tank bag		
	(1)	BC.ZUB.00.021.30000	Regenhaube	Rain Cover	1 / 1	
			Anbauteile siehe ION one Tankrucksack	Mounting parts see ION one tank bag		

8.8	Regelgewinde / Coarse Thread Ø	M4	M5	M6	M8	M10	M12	10.9	Regelgewinde / Coarse Thread Ø	M4	M5	M6	M8	M10	M12	
	Stahl FK 8.8 / Steel CL 8.8	N-m	2,8	5,5	9,6	23	46	79	Stahl FK 10.9 / Steel CL 10.9	N-m	4,1	8,1	14	34	67	115

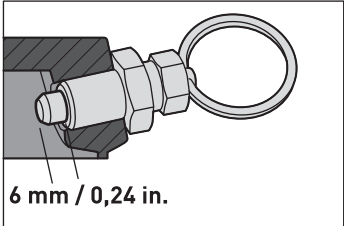
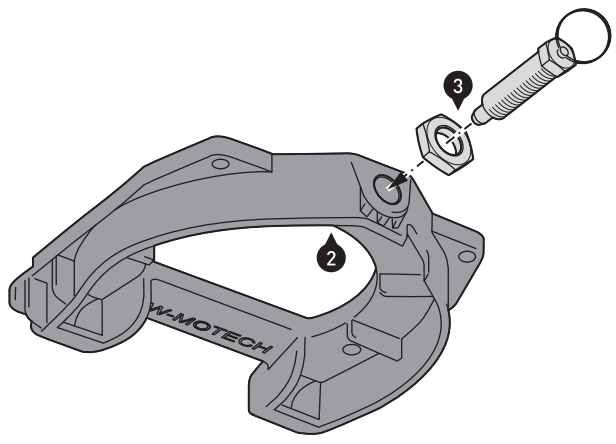
\* Alle Maßangaben in Millimeter. - \*\* Der zweite Wert gibt die Gesamtanzahl des jew. Artikels in der Lieferung an.  
 \*\*\* **Keine Anzugsmomentvorgabe: Verwenden Sie das vom Fzg.-Hersteller definierte Anzugsmoment!** Das Standard-Anzugsmoment der Tabelle kann verwendet werden, wenn es den Fzg.-Hersteller-Vorgaben entspricht.

\* All measurements in millimeters. - \*\* The second number indicates the total quantity of the part in the delivery.  
 \*\*\* **No torque specifications: Use the torque defined by vehicle manufacturer!** The standard torque in this table can be used as long as it is within the vehicle manufacturer's specifications.

### Besonderheiten / Features

- Reflektierende Details**  
Retroreflectiv details  
(A / B / C)
- Volumenerweiterung**  
Volume expansion  
(A / B / C)
- Abgetrenntes Netzfach**  
Integrated compartments  
(A / B / C)
- Kartenfach- / Drybag-Aufnahme**  
Map & Drybag holder  
(nicht A / not A)
- Kabeldurchlass**  
Cable port  
(A / B / C)  
  
Bei Bedarf muss der Kabeldurchlass mit einem scharfen Messer aufgeschnitten werden.  
  
If required, the cable port must be cut open with a sharp knife.

1



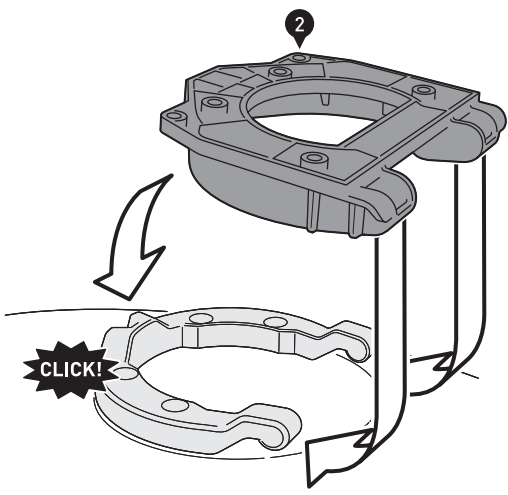
Verschrauben Sie den Rastbolzen (3) mit dem Oberring (2), wie in der Zeichnung gezeigt. Stellen Sie sicher, dass dieser 6 mm Spiel hat, um ordnungsgemäß einzurasten (siehe Detailzeichnung).

Kontern Sie das Gewinde mit der Mutter M10.  
**ACHTUNG: Verwenden Sie flüssige, für Kunststoff geeignete Schraubensicherung (z. B. LOCTITE 425)!**

Mount the lock bolt (3) with the top ring (2), as shown in the drawing. Make sure the pin protrudes 6 mm / 0,24 in. (as shown in the detail drawing) for proper function.

Use the M10 nut to fix the pin at the proper depth.  
**ATTENTION: Use liquid thread locker, suitable for plastic (eg. Loctite 425)!**

2



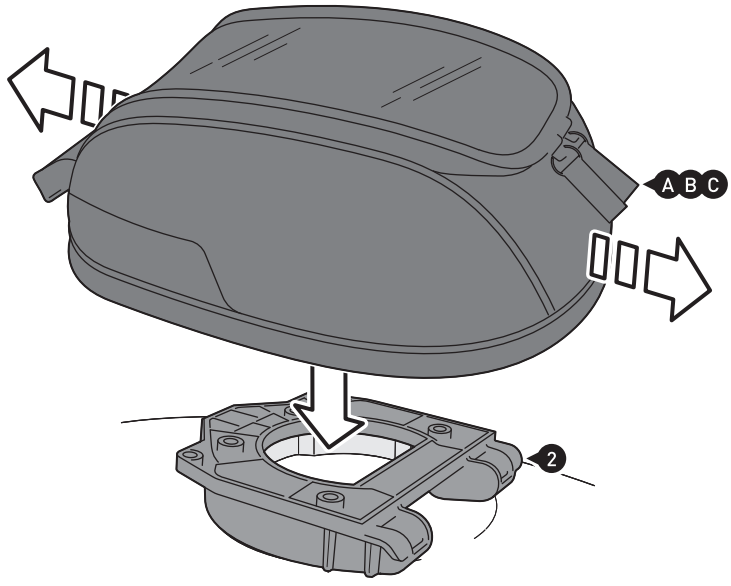
Setzen Sie den Oberring auf den montierten Tankring, wie in der Zeichnung gezeigt.

**ACHTUNG: Verschmutzungen am Fahrzeug haben einen Schleifeffekt und können Oberflächen wie die Lackierung beschädigen! Verwenden Sie ggf. eine Lackschutzfolie, um den Fahrzeuglack gegen Kratzer zu schützen. Für Lackschäden übernimmt SW-MOTECH keine Haftung.**

Place the top ring on the mounted tank ring, as shown in the drawing.

**ATTENTION: Dirt on the vehicle has an abrasive effect and can damage surfaces, such as the paint! If necessary, use an adhesive protection film to protect the vehicle paint against scratches. SW-MOTECH assumes no liability for paint damage.**

3



Setzen Sie Ihren Tankrucksack (A), (B) oder (C) auf den Oberring (2).

Positionieren Sie den Tankrucksack nach Ihren Vorstellungen und Fahrgewohnheiten. Achten Sie auf den homogenen Sitz des Tankrucksacks auf dem Tank und auf die Freigängigkeit des Lenkers und der Bedienelemente.

**ACHTUNG: Prüfen Sie vor dem Aufbohren abermals den Sitz des Tankrucksacks auf Ihrem Tank (siehe Seite 1 PRODUKTSPEZIFISCHE HINWEISE)!**

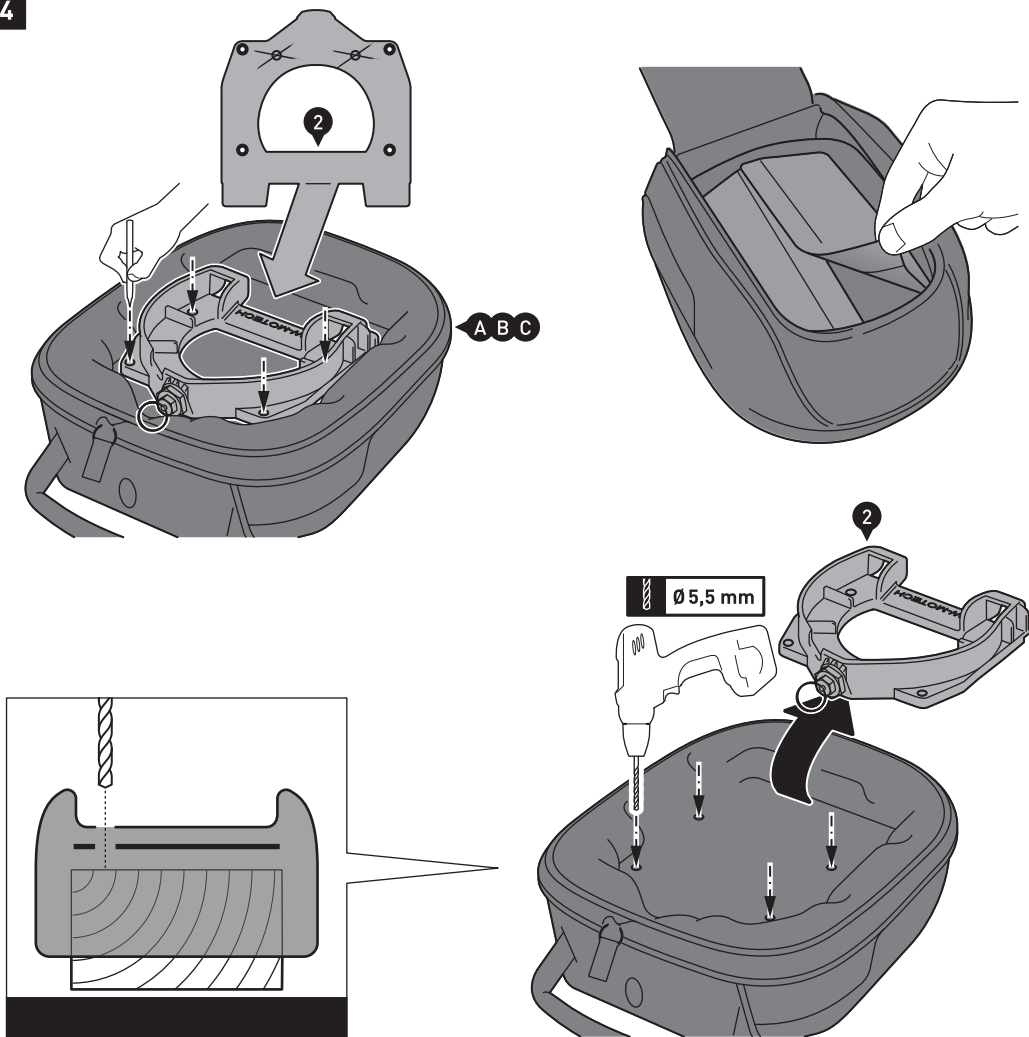
Place your tank bag (A), (B) or (C) onto the top ring (2).

Position the tank bag as desired. Make sure the tank bag's position does not interference with any moving parts or the vehicle such as the handlebars and controls.

**ATTENTION: Before drilling, check the position of the tank bag on your tank again (see page 1 PRODUCT-SPECIFIC INFORMATION)!**

Der gezeigte Tankrucksack dient als Beispiel. / The shown tank bag is an example.

4



Nehmen Sie den Tankrucksack **MIT** dem Oberring (2) vom Tankring. Achten Sie darauf, den Oberring (2) in Position zu halten.

Markieren Sie die vier Bohrlöcher.

Achten Sie darauf, dass sich der Rastbolzen (3) nach Positionierung des Oberrings (2) ohne Einschränkungen bewegen lässt.

**ACHTUNG: VERLETZUNGSGEFAHR!**  
Für Beschädigungen durch das Bohren am Tankrucksack und/oder Fahrzeug übernimmt SW-MOTECH keine Haftung!

Öffnen Sie die innenliegende Textilabdeckung und entfernen Sie diese vollständig von der Verstärkungsplatte des Tankrucksacks.

Nutzen Sie einen 5,5-mm-Bohrer, um die Montagelöcher von der Außenseite zu bohren. Beim Bohren ein Holzstück auf der Gegenseite unterlegen!

Remove the tank bag **WITH** the top ring (2) from the tank ring. Make sure the top ring (2) remains in position.

Mark the four drill positions.

Make sure that after positioning the top ring (2), the lock bolt (3) can be moved without any restrictions.

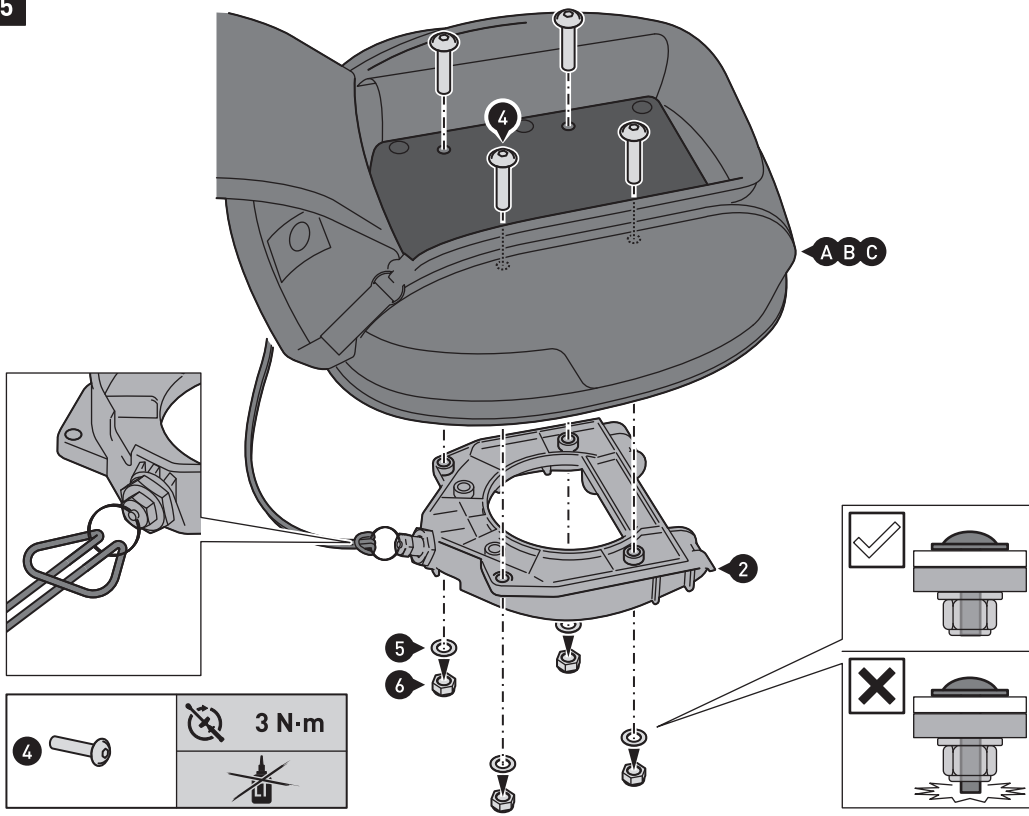
**ATTENTION: RISK OF INJURY!**  
SW-MOTECH assumes no liability for damage to the tank bag and/or vehicle caused by improper drilling!

Open the inner cover and remove it completely from the reinforcement plate of the tank bag.

Use a 5.5 mm drill bit to drill four holes from the outside. Use a piece of wood on the opposite!

Der gezeigte Tankrucksack dient als Beispiel. / The shown tank bag is an example.

5



Verschrauben Sie anschließend den Oberring (2) unter dem Tankrucksack (A), (B) oder (C), wie in der Zeichnung gezeigt.

**ACHTUNG: Achten Sie unbedingt darauf, dass die Schraubenenden BÜNDIG mit den Muttern abschließen und nicht überstehen, da sonst das ordnungsgemäße Einrasten nicht möglich ist (siehe Detailzeichnung)!**

Ziehen Sie die Schrauben wie in der Stückliste vorgegeben an.

Befestigen Sie den Pull-Riemen am Rastbolzen (3).

Attach the top ring (2) under the tank bag (A), (B) or (C), as shown in the drawing.

**ATTENTION: Make sure the screw ends do not extend beyond the nuts, otherwise a proper fit is not possible (as shown in the detail drawing)!**

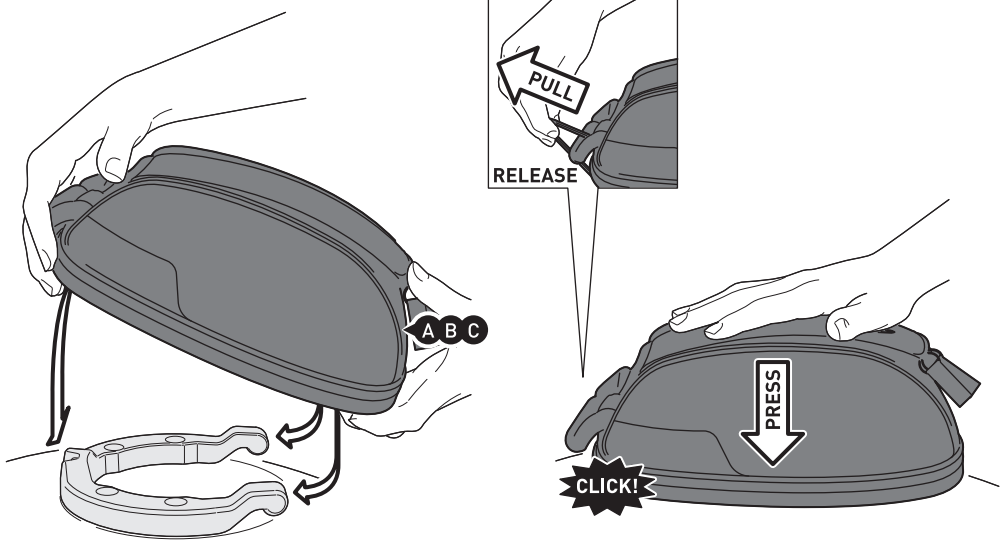
Tighten the screws as specified in the parts list.

Attach the pull cord to the ring of the lock bolt (3).

Der gezeigte Tankrucksack dient als Beispiel. / The shown tank bag is an example.



6



Setzen Sie den Tankrucksack (A), (B) oder (C) auf den montierten Tankring, wie in der linken Zeichnung gezeigt.

Drücken Sie den Tankrucksack auf den Tankring, wie in der rechten Zeichnung gezeigt. Achten Sie auf das deutlich hörbare Einrastgeräusch. Prüfen Sie anschließend den festen Sitz des Tankrucksacks.

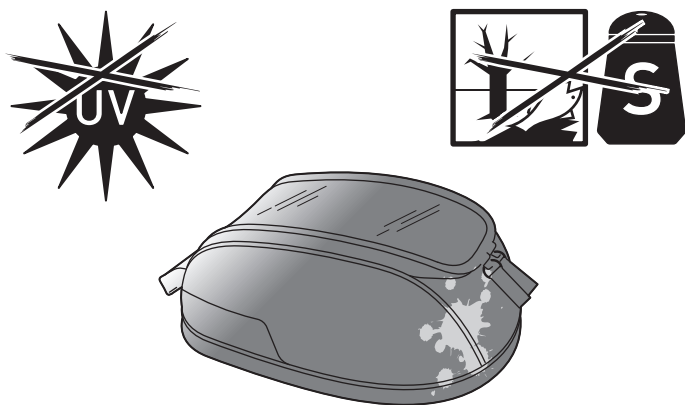
Um den Tankrucksack zu lösen, einfach den Pull-Riemen ziehen.

Place the tank bag (A), (B) or (C) on the mounted tank ring, as shown in the left drawing.

Press the tank bag downwards to the tank ring, as shown in the right drawing. Pay attention to the clearly audible clicking sound. Then check the proper fit of the tank bag.

Pull the cord to release the tank bag.

Der gezeigte Tankrucksack dient als Beispiel. / The shown tank bag is an example.



**ACHTUNG:** Oberflächenmaterialien können bei längerer und intensiver Sonneneinstrahlung und Umwelteinflüssen (z. B. SMOG, saurer Regen, etc.) Farbveränderungen (Ausbleichen) unterliegen! Dafür übernimmt SW-MOTECH keine Haftung!

**ATTENTION:** Surface materials can experience color changes or fading when exposed to direct sunlight for extended periods of time and by environmental factors (e.g., SMOG, acid rain, etc.)! SW-MOTECH assumes no liability for this!



**PFLEGE**

Verwenden Sie zur Reinigung NUR eine weiche Textilbürste, ein Tuch oder Schwamm und warme Seifenlauge! Spülen Sie anschließend mit klarem Wasser nach.

Verwenden Sie KEINE scharfen Reinigungsmittel, raue Putzutensilien oder einen Hochdruckreiniger! Reinigen Sie den Tankrucksack unbedingt nach Winterfahrten, um Schäden durch das Salz zu vermeiden.



**CARE**

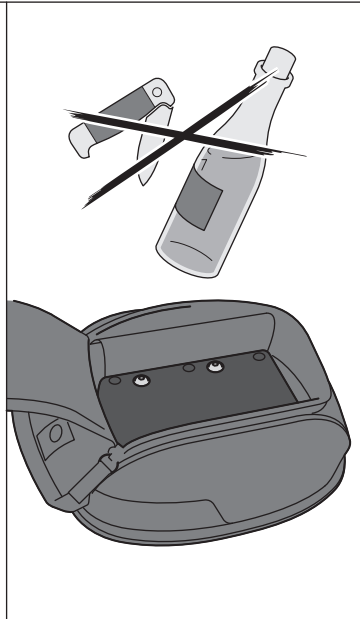
For cleaning use ONLY a soft textile brush, cloth or sponge and warm soapy water! Rinse with clean water.

Do NOT use strong cleaning agents, rough cleaning tools or high pressure washer!

Clean the tank bag after riding in salty conditions, to avoid damage from salt.



**PLASTIC BAG**



**BELADUNG**

**ACHTUNG:** Verwenden Sie die beiliegende Regenhaube, um Ihr Gepäck vor Feuchtigkeit zu schützen. Schützen Sie empfindliches Gepäck zusätzlich mit einer Plastiktüte vor Feuchtigkeit.

**ACHTUNG:** Achten Sie darauf, niemals scharfkantige, spitze oder ähnliche Gegenstände zu verstauen, welche Verletzungen an Personen bzw. Beschädigungen am Fahrzeug/Tankrucksack verursachen könnten!

**LOADING**

Use the included raincover to protect your luggage from moisture. Additionally protect sensitive luggage from moisture with a plastic bag.

**ATTENTION:** Never store pointy or sharp-edged objects in bags, which could cause injury to persons or damage to the vehicle/tank bag.

Der gezeigte Tankrucksack dient als Beispiel. / The shown tank bag is an example.